

Karta danych

iCombi® Classic 10-1/1 E/G



Pojemność

- > 10 podłużnych szczelin na akcesoria 1/1 GN
- > Wyjmowane standardowe stelaże zawieszane o głębokości wsuwania wynoszącej 68 mm
- > Duży wybór akcesoriów do różnych procesów gotowania, takich jak grillowanie, duszenie lub pieczenie
- > Do użytku z akcesoriami 1/1, 1/2, 2/3, 1/3, 2/8 GN

Tryb pieca konwekcyjno-parowego

- > Gotowanie na parze 30°C – 130°C
- > Gorące powietrze 30°C – 300°C
- > Połączenie pary i gorącego powietrza 30°C – 300°C

ClimaPlus

- > Zarządzanie klimatem — pomiar i kontrola wilgotności
- > Regulacja wilgotności w krokach do 10%

Nazwa

- > Piec konwekcyjno-parowy zgodny z normą DIN 18866 jest odpowiedni do większości metod gotowania stosowanych w kuchniach przemysłowych. Możliwe jest wybieranie między trybami gotowania na parze i gorącym powietrzem. Z trybów tych można korzystać osobno, z jednego po drugim lub z obu jednocześnie.

Opis urządzenia i charakterystyczne funkcje

Funkcje gotowania

- > ClimaPlus: Funkcja aktywnego zarządzania klimatem w komorze do gotowania, która stale mierzy i reguluje wilgotność oraz zapewnia skuteczne osuszanie, zachowując przy tym wysoką wydajność i jakość gotowanych potraw oraz niskie zużycie energii. Wilgotność można ustawiać w krokach co 10% i kontrolować jej wartość na wyświetlaczu cyfrowym w celu precyzyjnego gotowania ręcznego.
- > Dynamiczna cyrkulacja powietrza w komorze do gotowania zapewniana jest przez 2 wysokowydajne wirniki obracające się w obie strony. Wirniki mają pięć prędkości, które można programować ręcznie. Optymalny pobór energii pozwala zapewnić wysoki poziom jednorodności wyników i krótki czas gotowania.
- > Wydajny generator pary gwarantuje optymalną wydajność nawet przy niskich temperaturach poniżej 100°C
- > Zintegrowany, bezobsługowy system odprowadzania tłuszczu bez dodatkowego filtra tłuszczu
- > Funkcja Cool-Down do szybkiego chłodzenia komory do gotowania za pomocą wentylatora
- > Pomiar temperatury rdzenia za pomocą czujnika temperatury rdzenia i opcjonalnego przyrządu do pozycjonowania (akcesorium)
- > Tryb gotowania Delta-T do przyrządzania delikatnych potraw przy minimalnych stratach
- > Cyfrowy wyświetlacz temperatury z możliwością regulacji w °C lub °F, wyświetlanie wartości docelowych i rzeczywistych
- > Cyfrowy wyświetlacz wilgotności w komorze do gotowania i czasu, wyświetlanie wartości docelowych i rzeczywistych
- > Indywidualne programowanie nawet 100 jedno- i wielopoziomowych programów do gotowania zawierających maks. 12 kroków
- > Indywidualna regulacja parametrów gotowania podczas pracy, takich jak czas, temperatura i wilgotność
- > Łatwe przenoszenie programów do gotowania na inne systemy do gotowania za pomocą nośnika pamięci USB
- > Zintegrowany spryskiwacz ręczny z automatycznym powrotem i funkcją przełączania między strumieniem przyskocowym i punktowym
- > Energooszczędne oświetlenie LED o długiej żywotności w komorze do gotowania zapewnia widoczność o wysoce neutralnej kolorystyce, aby umożliwić szybkie rozpoznanie stanu gotowanej żywności
- > Bezpłatne infolinie, gdzie można zwrócić się z pytaniami dotyczącymi technologii i wsparcia w poszczególnych zastosowaniach (ChefLine)

Bezpieczeństwo pracy i eksploatacji

- > Elektroniczny ogranicznik bezpieczeństwa dla temperatury dla generatora pary i gorącego powietrza
- > Zintegrowany hamulec tarczy wentylatora
- > Zastosowanie tabletek do czyszczenia i pielęgnacyjnych Active Green (preparat czyszczący w postaci stałej) zapewnia optymalne bezpieczeństwo pracy
- > Pamięć danych HACCP i ich transmisja poprzez port USB
- > Testowane zgodnie z krajowymi i międzynarodowymi normami odnoszącymi się do działania bezobsługowego
- > Maksymalna wysokość półki nie większa niż 1,6 m przy zastosowaniu stelaża RATIONAL
- > Ergonomiczna klamka z funkcją otwierania z lewej/prawej oraz z funkcją zatraskiwania

Podłączenie do sieci

- > Zintegrowane złącze USB chronione IP do lokalnej wymiany danych
- > Opcjonalny, zintegrowany, chroniony IP interfejs Ethernet
- > Opcjonalny, zintegrowany interfejs WLAN (wraz z interfejsem Ethernet)

Czyszczenie i pielęgnacja

- > Automatyczny system czyszczenia i pielęgnacji komory i generatora pary niezależny od ciśnienia sieciowego
- > CareSystem: Automatyczne czyszczenie i usuwanie kamienia z generatora pary
- > 4 programy myjące o różnej mocy do czyszczenia bez nadzoru, również przez noc
- > Prosta i intuicyjna obsługa programów myjących: Wyświetlanie wybranego programu czyszczenia, zalecanej liczby tabletek oraz pozostałego czasu mycia

- > Bezpieczne zakończenie czyszczenia po awarii zasilania dzięki komorze do gotowania wolnej od detergentów
- > Stosowanie wolnych od fosforanu i fosforu aktywnych tabletek do czyszczenia i pielęgnacji Active-Green
- > Higieniczny montaż na poziomie podłogi bez nóżek dla łatwego i bezpiecznego czyszczenia
- > Drzwiczki urządzenia z wentylowaną przestrzenią między podwójną szybą i z odchylaną szybą wewnętrzną dla łatwego czyszczenia
- > Stal szlachetna DIN 1.4301 wewnątrz i na zewnątrz, bezszwowa higieniczna komora do gotowania z zaokrąglonymi narożnikami i optymalnym przepływem powietrza
- > Łatwe i bezpieczne czyszczenie zewnętrzne dzięki powierzchniom szklanym i ze stali szlachetnej oraz ochrona przed strumieniami wody ze wszystkich kierunków dzięki klasie ochrony IPX5

Obsługa

- > 4-3-calowy kolorowy wyświetlacz TFT i programowalne przyciski umożliwiają prostą i intuicyjną obsługę. Tryby pracy i funkcje są wizualnie podświetlone
- > Prostą obsługę i dokładne ustawienia umożliwia środkowe pokrętko regulacji z funkcją push
- > Sygnał akustyczny i wizualny w razie konieczności podjęcia działania
- > Okapy wyciągowe/kondensacyjne (akcesoria) z dostosowaną do sytuacji mocą ssącą oraz funkcją transmisji komunikatów serwisowych.

Instalacja, konserwacja i środowisko

- > Zalecany jest profesjonalny montaż przez techników certyfikowanych przez RATIONAL
- > Stałe przyłącze odpływowe zatwierdzone przez SVGW
- > Dostosowanie do miejsca instalacji (wysokość nad poziomem morza) przez automatyczną kalibrację
- > Praca bez układu zmiękczenia wody i bez konieczności dodatkowego ręcznego usuwania kamienia
- > Montaż na równi z podłogą i ścianą poprzez podłączenie w obszarze cokołu*
- > Drzwiczki komory do gotowania z podwójną szybą i specjalną powłoką odbijającą ciepło, minimalizującą straty energii
- > Service Diagnose System z automatycznym wyświetlaniem powiadomień serwisowych
- > Zalecana jest regularna konserwacja. Konserwacja zgodnie z zaleceniami producenta dostępną u partnerów serwisowych RATIONAL
- > 2-letnia gwarancja RATIONAL** na nowe urządzenia (obejmująca części, robociznę i dojazd)
- > * Szczegółowe informacje można znaleźć w instrukcji instalacji lub planowania
- > ** Obowiązują warunki określone w deklaracji gwarancji producenta na stronie www.rational-online.com

Opcje

- > Drzwiczki komory do gotowania z zawiasami po lewej stronie
- > MarineLine — wersja do stosowania na statku
- > SecurityLine — wersja do stosowania w więzieniach oraz wersja zabezpieczona
- > MobilityLine — wersja mobilna (można zamówić jako osobne akcesorium)
- > HeavyDutyLine — wersja wyjątkowo wytrzymała
- > Zintegrowany odpływ tłuszczu
- > Pakiet ruchomego stelaża
- > Zabezpieczone zamknięcie drzwi
- > Styk bezpieczeństwa do podłączenia zewnętrznego modułu sygnalizacyjnego
- > Ochrona panelu obsługi
- > Zamykany panel obsługi
- > Możliwość podłączenia do instalacji optymalizującej zużycie energii
- > Zintegrowany, chroniony IP interfejs Ethernet
- > Zintegrowany interfejs WLAN (wraz z interfejsem Ethernet)

Specyfikacje techniczne

Wymiary i masa

Wymiary (szer. x wys. x gł.)	
System do gotowania (korpus)	850 x 1014 x 775 mm
System do gotowania (łącznie)	850 x 1064 x 842 mm
System do gotowania wraz z opakowaniem	935 x 1250 x 955 mm
Maksymalna wysokość robocza najwyższego poziomu*	≤ 1,60 m

*W razie stosowania odpowiedniej podstawy RATIONAL

Masa	
Maksymalna wielkość załadunku na poziom	4,5 kg
Maksymalna całkowita wielkość załadunku	45 kg
Masa urządzenia elektrycznego bez opakowania	121 kg
Masa urządzenia elektrycznego z opakowaniem	141 kg
Masa urządzenia gazowego bez opakowania	139 kg
Masa urządzenia gazowego z opakowaniem	159 kg

Warunki przyłączeniowe wersji elektrycznej

Napięcie 3 NAC 400 V	
Wartości przyłączeniowe wersji elektrycznej	18,9 kW
Moc dla trybu „Para”	18 kW
Moc dla trybu „Gorące powietrze”	18 kW
Zabezpieczenie	32 A
Typ RCD	F
Napięcie 3 AC 220 V	
Wartości przyłączeniowe wersji elektrycznej	17,3 kW
Moc dla trybu „Para”	16,47 kW
Moc dla trybu „Gorące powietrze”	16,47 kW
Zabezpieczenie	50 A
Typ RCD	B

Warunki przyłączeniowe wersji gazowej

gaz płynny G31	
Całkowite nominalne obciążenie cieplne	22 kW
Nominalne obciążenie cieplne w trybie pary	20 kW
Nominalne obciążenie cieplne w trybie gorącego powietrza	22 kW
Wymagane ciśnienie przyłączeniowe	25 – 57,5 mbar
LPG G30	

> Wyczerpujące informacje techniczne na temat planowania kuchni i instalacji urządzeń można znaleźć w instrukcji planowania oraz w instrukcjach instalacji na naszym portalu dla klientów biznesowych.

Warunki instalacji

> W razie działania źródeł ciepła z lewej strony urządzenia minimalny odstęp z lewej musi wynosić 350 mm.
 > Należy przestrzegać krajowych i lokalnych norm i przepisów dotyczących instalacji i eksploatacji profesjonalnych urządzeń kuchennych. Należy również przestrzegać lokalnych norm i przepisów dotyczących instalacji klimatyzacyjnych i wentylacyjnych.

Dopuszczenia



Całkowite nominalne obciążenie cieplne	23 kW
Nominalne obciążenie cieplne w trybie pary	21 kW
Nominalne obciążenie cieplne w trybie gorącego powietrza	23 kW
Wymagane ciśnienie przyłączeniowe	25 – 57,5 mbar
Gaz ziemny H G20	
Całkowite nominalne obciążenie cieplne	22 kW
Nominalne obciążenie cieplne w trybie pary	20 kW
Nominalne obciążenie cieplne w trybie gorącego powietrza	22 kW
Wymagane ciśnienie przyłączeniowe	18 – 25 mbar

Średnica przyłącza gazu: 3/4"

Inne rodzaje gazu i wartości napięcia dostępne są na żądanie

Warunki przyłączeniowe wersji gazowej

Napięcie 1 NAC 230 V	
Wartości przyłączeniowe gazu	0,9 kW
Zabezpieczenie	16 A
Typ RCD	B

Warunki przyłączeniowe wody

Dopływ wody (wąż ciśnieniowy); każdy	3/4"
Ciśnienie wody (ciśnienie przepływu); każdy	1,0–6,0 barów
Każdy odpływ wody	DN 50
Maksymalna prędkość przepływu na system do gotowania	12 l/min.

Warunki przyłączeniowe powietrza wywiewanego oraz obciążenie termiczne

Obciążenie cieplne utajone	1272 W
Odczuwalna emisja cieplna	958 W
Wartość dźwięku (urządzenia elektryczne)	55 dBA
Wartość dźwięku (urządzenia gazowe)	60 dBA

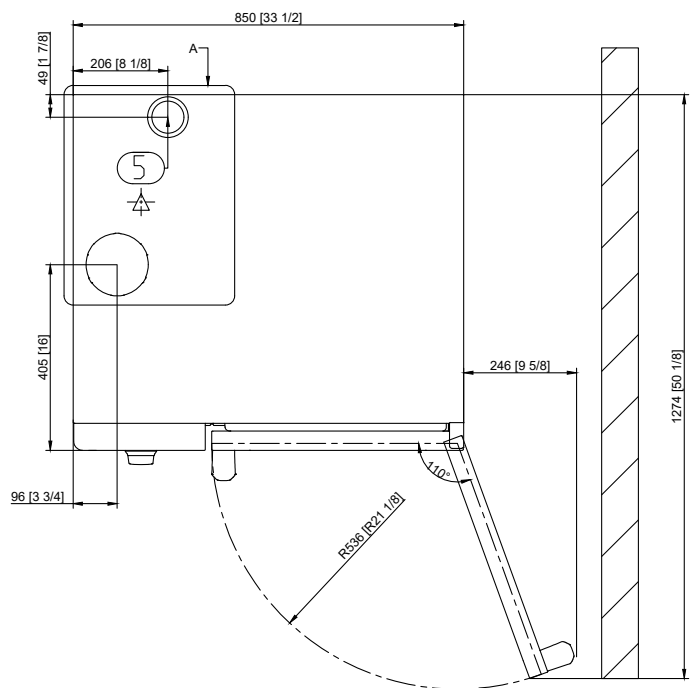
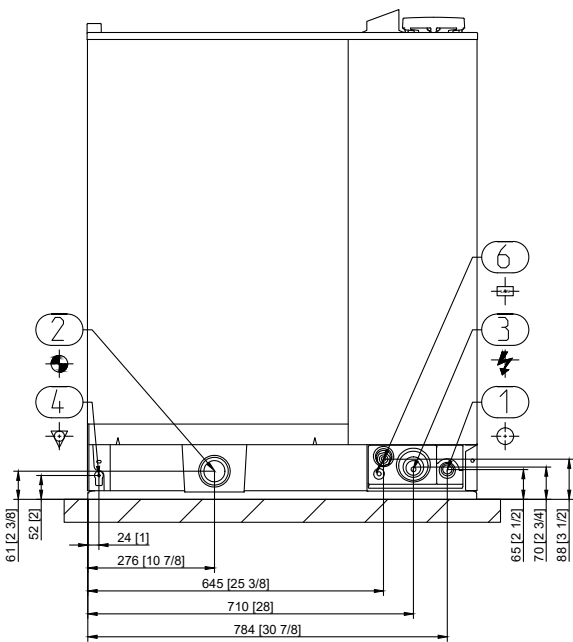
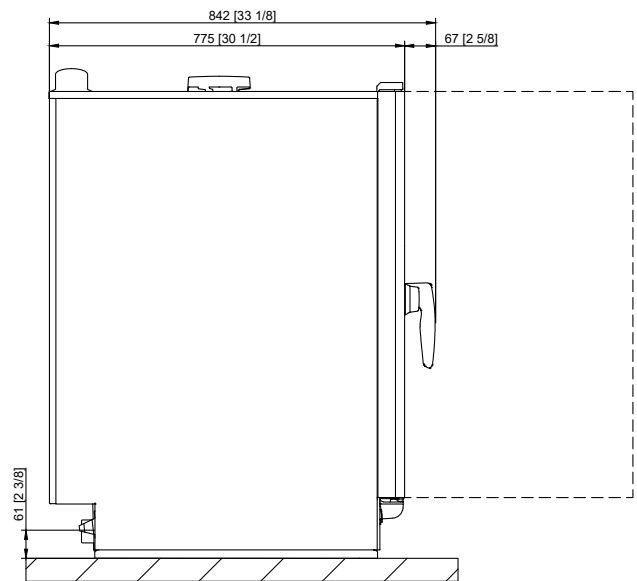
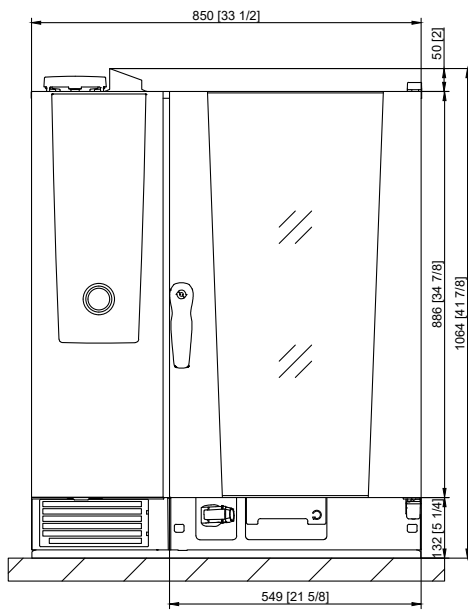
Dane warunków przyłączeniowych

Złącze przekazu danych LAN	RJ45
Złącze przekazu danych WiFi	IEEE 802.11 a/g/n

Minimalne odstępy przy instalacji

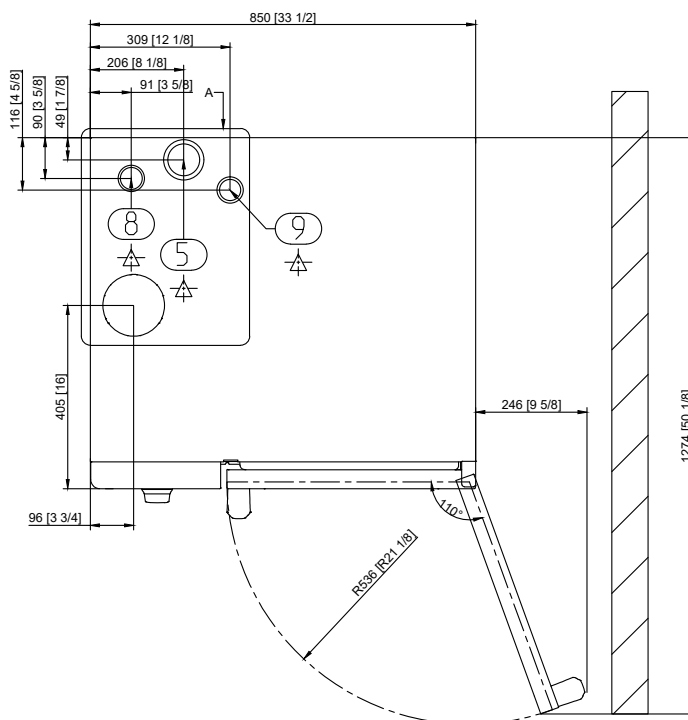
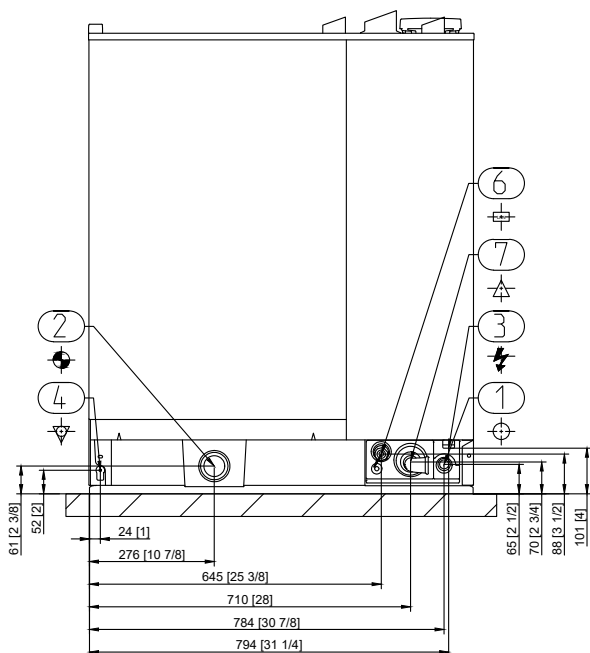
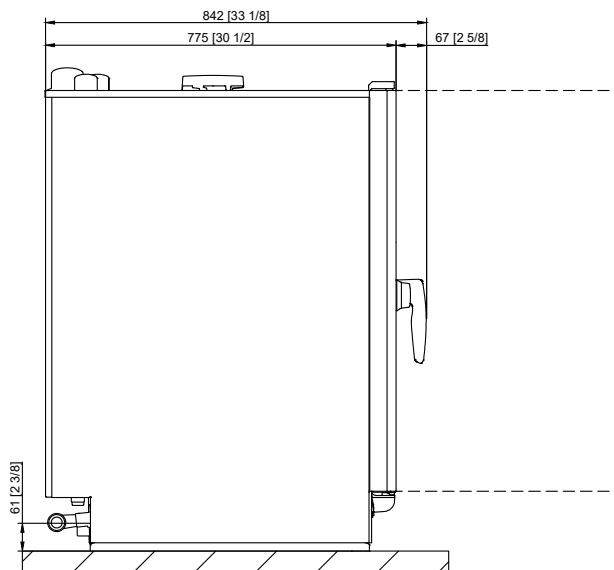
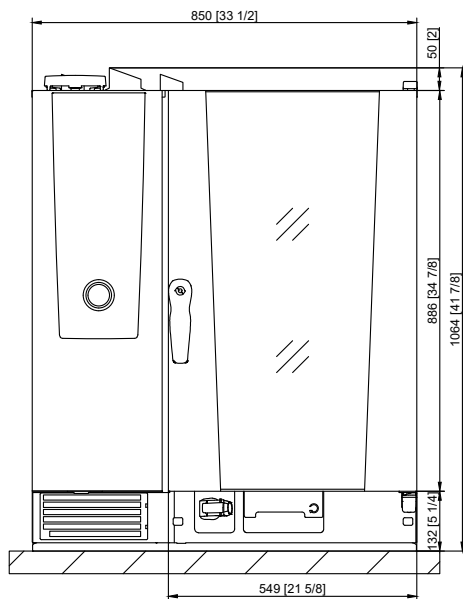
Minimalny odstęp	Z lewej	Z tyłu	Z prawej
Standard	50 mm	0 mm	50 mm

Rysunek techniczny wersji elektrycznej



1	Dopływ wody
2	Odpływ wody
3	Przylącze elektryczne
4	Wyrównanie potencjału
5	Rura wentylacyjna
6	Złącze Ethernet

Rysunek techniczny wersji gazowej



1	Dopływ wody
2	Odpływ wody
3	Przyłącze elektryczne
4	Wyrównanie potencjału
5	Rura wentylacyjna
6	Złącze Ethernet
7	Przyłącze gazowe
8	Rura wywiewna urządzenia gazowego (para)
9	Rura wywiewna urządzenia gazowego (gorące powietrze)

Wyposażenie dodatkowe

Wyposażenie dodatkowe	Numer katalogowy
Tabletki czyszczące RATIONAL Active Green – gwarantują najlepszą wydajność czyszczenia	
Tabletki pielęgnacyjne RATIONAL – skutecznie zapobiegają osadzaniu się kamienia	
Zestaw do montażu urządzenia	
Stelaże w różnych wersjach – standardowej, z kółkami lub stałymi nóżkami ze stali szlachetnej	
Konstrukcja poziomująca do kompensacji różnic wysokości i spadków w przypadku montażu na stole i podłodze	
Mobilny zestaw do konstrukcji z rolkami i wyrównywaniem wysokości do montażu na podłodze	
Stelaże ruchome i stelaże na talerze – dla łatwego załadunku poza systemem do gotowania	
Systemy Finishing na bankiety	
Szyna wjazdowa do stelaży ruchomych i stelaży na talerze	
Wózek transportowy do stelaża ruchomego i stelaża na talerze – wersja standardowa i z regulacją wysokości	
Zestaw montażowy Combi-Duo – do konstrukcji Combi-Duo w przypadku urządzeń gazowych i elektrycznych	
Oszona ciepła – do montażu urządzeń w pobliżu źródeł ciepła, takich jak grill	
Przerywacz kondensacji – do kierowania pary i kondensatu do dostępnych układów wydechowych	
Okap wentylacyjny z wyciągiem – tylko do urządzeń elektrycznych	
Okap kondensacyjny UltraVent Plus – tylko do urządzeń elektrycznych	
Okap kondensacyjny UltraVent – tylko do urządzeń elektrycznych	
Dodatkowe elementy chroniące przed staranowaniem do urządzeń HeavyDutyLine	
Pamięć USB RATIONAL – do bezpiecznego przesyłania programów do gotowania i danych HACCP	
VarioSmoker	

Aby zapewnić idealne rezultaty gotowania, oferujemy szeroki asortyment akcesoriów kuchennych. Dalsze informacje o akcesoriach dostępne są w broszurze akcesoriów, u sprzedawców oraz na stronie internetowej www.rational-online.com

Projektant	RATIONAL AG
	ul. Bokserska 66 02-690 Warszawa Tel. +48 22 8649326 Faks +48 22 8649328 E-mail: info@rational-online.com Odwiedź nas w Internecie: www.rational-online.com